

Қазақстан Республикасы
Қорғаныс министрінің
2018 жылғы 10 желтоқсандағы
№ 717 бұйрығына
1-қосымша

Қазақстан Республикасы
Қорғаныс министрінің
2014 жылғы 18 наурыздағы
№ 112 бұйрығына
1-қосымша

Қазақстан Республикасының Тұңғыш Президенті – Елбасы атындағы Ұлттық қорғаныс университетінің айырым белгілері

Қазақстан Республикасының Тұңғыш Президенті – Елбасы атындағы
Ұлттық қорғаныс университетінің эмблемалары

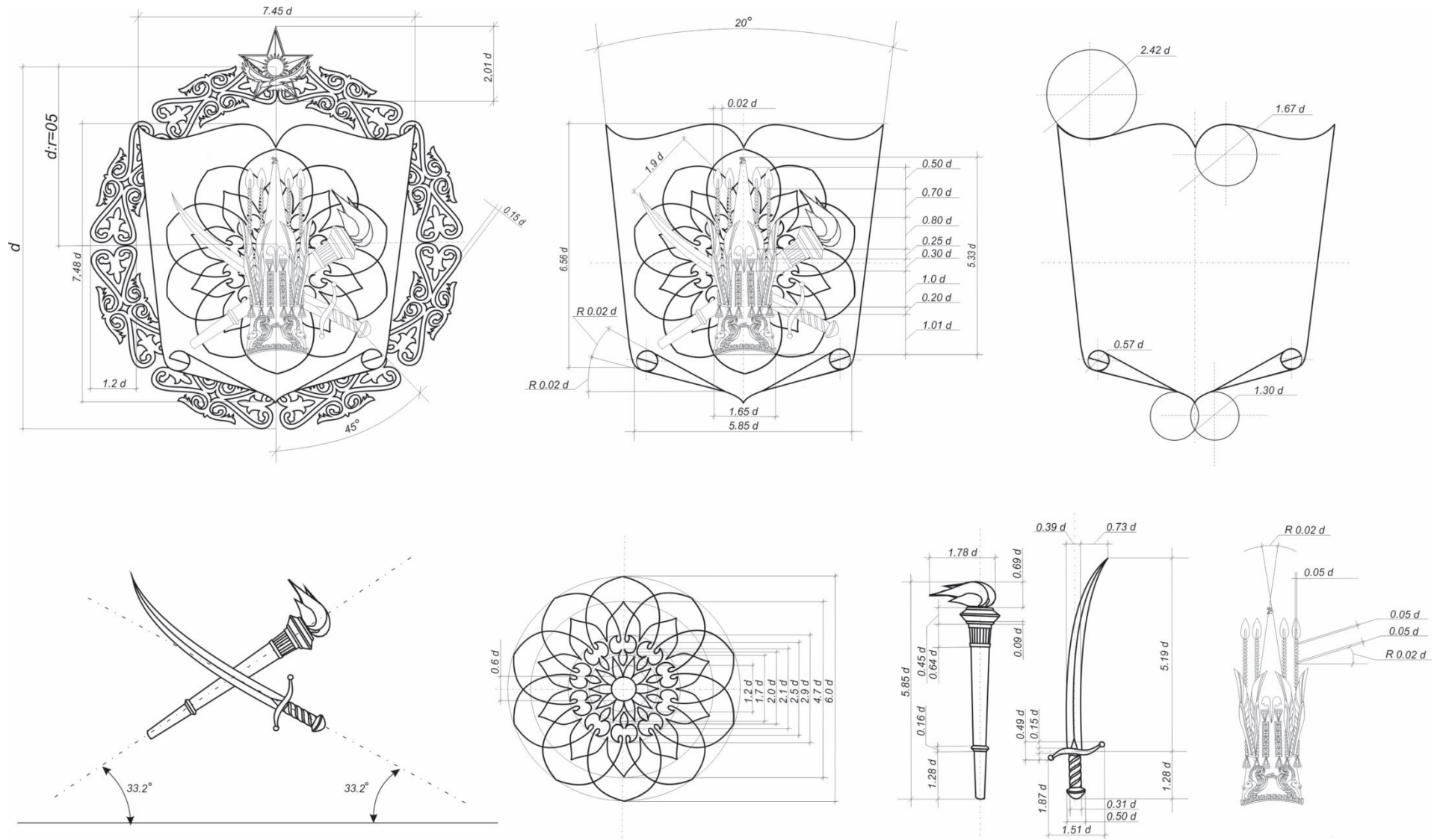
1-сурет. Кіші эмблема



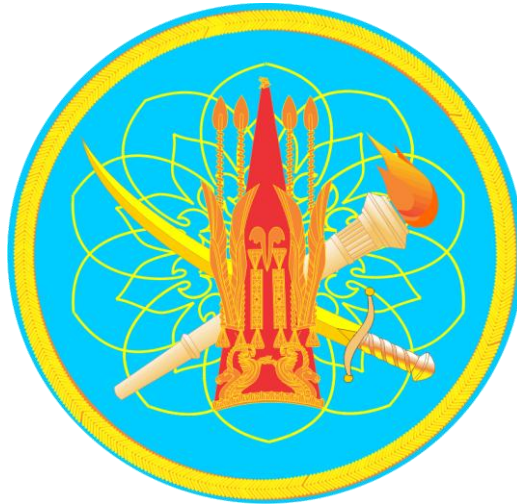
2-сурет. Үлкен эмблема



Қазақстан Республикасының Тұңғыш Президенті – Елбасы атындағы
Ұлттық қорғаныс университеті айырым белгілерінің схемалық бейнесі



3-сурет. Қазақстан Республикасының Тұңғыш Президенті – Елбасы атындағы
Ұлттық қорғаныс университетінің басшысы жеңдегі белгісінің
жиегі әшекейлеп өрілген



4-сурет. Қазақстан Республикасының Тұңғыш Президенті – Елбасы атындағы
Ұлттық қорғаныс университетінің тұрақты құрамы жеңдегі белгісінің
жиегі жіңішке сызықты



Ескертпе:

Қазақстан Республикасының Тұңғыш Президенті – Елбасы атындағы
Ұлттық қорғаныс университетінің эмблемалары (1, 2-суреттер) тұрақты және
ауыспалы құрам әскери қызметшілерінің нысанды киіміне тағылады.

Қазақстан Республикасының Тұңғыш Президенті – Елбасы атындағы
Ұлттық қорғаныс университеті эмблемасының көшірілген бейнесі оның
көлеміне қарамастан, эмблеманың түрлі-түсті немесе қара-ақ түсті стандартына
дәлме-дәл сәйкес келуге тиіс.

Жеңдегі айырым белгілері әскери қызметшілердің Қазақстан Республикасының Тұңғыш Президенті – Елбасы атындағы Ұлттық қорғаныс университетіне тиесілілігін білдіретін белгі болып табылады (3, 4-суреттер).

Жеңдегі белгілер жоғары оқу орнынан кейінгі білім алу үшін офицер кадрларын даярлау жөніндегі елдің жоғары әскери оқу орны ретінде Қазақстан Республикасының Тұңғыш Президенті – Елбасы атындағы Ұлттық қорғаныс университетінің функционалдық тағайындалуының ерекшеліктерін сипаттайды.

Қазақстан Республикасының Тұңғыш Президенті – Елбасы атындағы Ұлттық қорғаныс университетінің айырым белгілерін жасау үшін белгілердің мынадай құрамдас бөлшектері қолданылды:

алау;

семсер;

айшықты түркі күні;

сақтың алтын дулығасы.

Айырым белгілері ашық кітап нысанындағы қалқанға орналастырылды. Әскери-геральдикалық белгілер жүйесінде ашық кітап оқу орнының мәртебесін ашып көрсетеді. Жиынтықта белгілер оқу орнының Қазақстан Республикасының Қарулы Күштеріне тиесілілігін көрсететін Қазақстан Республикасының Тұңғыш Президенті – Елбасы атындағы Ұлттық қорғаныс университетінің үлкен эмблемасын құрады.

Айырым белгілерінің элементтері:

сақтың алтын дулығасы (жоғары әскери мәртебесі бар жауынгер – көсемнің атрибуты) – тарихи дәстүрлердің сабақтастығын, өз Отанын қорғау бойынша әскери борышқа деген адалдықты;

алау (білім, ағартушылық және прогресс символы) – Қазақстан Республикасының Тұңғыш Президенті – Елбасы атындағы Ұлттық қорғаныс университетіндегі кәсіби білім деңгейін (жоғары білімі және жоғары оқу орнынан кейінгі әскери білімі бар офицерлерді даярлау);

семсер (қарулы күрестің дәстүрлі символы) – өз Отанын қорғауға әзірлікті;

алтын күн – күннің түркілік өрнектелген айшықты бейнесін (білім мен парасат символы);

геральдикалық қалқан нысаны – (ашық кітап түріндегі бедерлі қалқан) – Қазақстан Республикасының Тұңғыш Президенті – Елбасы атындағы Ұлттық қорғаныс университетінің елдің оқу орны ретінде тиесілілігі мен мәртебесін көрсететін әскери геральдикалық жүйенің элементін;

геральдикалық қалқан негізінің көгілдір түсі – адалдықты, ақыл-ойды, тұрақтылықты білдіреді;

алтын түстес ұлттық ою-өрнек (қазақ халқының мәдени шежіресі болып табылады) – ұлттық дәстүрлерді білдіреді;

алтын – айбындылықтың, атақтылықтың, тектіліктің және тұрақтылықтың символын бейнелейді.

Қазақстан Республикасы
Қорғаныс министрінің
2018 жылғы 10 желтоқсандағы
№ 717 бұйрығына
2-қосымша

Қазақстан Республикасы
Қорғаныс министрінің
2014 жылғы 18 наурыздағы
№ 112 бұйрығына
2-қосымша

**Қазақстан Республикасының Тұңғыш Президенті – Елбасы атындағы
Ұлттық қорғаныс университетін аяқтағаны туралы белгісі**



Беткі жағы



Сыртқы жағы

Ескертпе:

Қазақстан Республикасының Тұңғыш Президенті – Елбасы атындағы Ұлттық қорғаныс университетін аяқтағаны туралы белгісінің негізгі мәнін сипаттайтын белгілер семантикасы.

Мельхиор (күміс) ақ түсті металл ромбик ой тазалығын, даналықты білдіреді.

Ромбик негізіндегі ақ түсті эмаль бейбітшілік пен адалдықты білдіреді.

Мемлекеттік елтаңба – Қазақстан Республикасының мемлекетіне тиесілілік.

Ромб – жан-жақты белсенділікті білдіреді.

«ҰЛТТЫҚ ҚОРҒАНЫС УНИВЕРСИТЕТІ» геральдикалық жазуы бар мельхиордан жасалған қондырма.

Қазақстан Республикасының Тұңғыш Президенті – Елбасы атындағы Ұлттық қорғаныс университетін аяқтағаны туралы белгісінің схемалық бейнесі мен сипаттамасы

