

О внесении изменений в приказ Министра обороны Республики Казахстан от 18 марта 2014 года № 112 «Об утверждении знаков различия и нагрудного знака Национального университета обороны»

ПРИКАЗЫВАЮ:

1. Внести в приказ Министра обороны Республики Казахстан от 18 марта 2014 года № 112 «Об утверждении знаков различия и нагрудного знака Национального университета обороны» (зарегистрирован в Реестре государственной регистрации нормативных правовых актов за № 9348, опубликован 24 апреля 2014 года в информационно-правовой системе «Әділет») следующие изменения:

заголовок приказа изложить в следующей редакции:

«Об утверждении знаков различия и знака об окончании Национального университета обороны имени Первого Президента Республики Казахстан – Елбасы»;

пункт 1 изложить в следующей редакции:

«1. Утвердить прилагаемые:

1) знаки различия Национального университета обороны имени Первого Президента Республики Казахстан – Елбасы, согласно приложению 1 к настоящему приказу;

2) знак об окончании Национального университета обороны имени Первого Президента Республики Казахстан – Елбасы, согласно приложению 2 к настоящему приказу.»;

пункт 3 изложить в следующей редакции:

«3. Контроль за исполнением настоящего приказа возложить на первого заместителя Министра обороны – начальника Генерального штаба Вооруженных Сил Республики Казахстан.»;

приложения 1 и 2 к указанному приказу изложить в редакции, согласно приложениям 1 и 2 к настоящему приказу.

2. Национальному университету обороны имени Первого Президента Республики Казахстан – Елбасы в установленном законодательством Республики Казахстан порядке обеспечить:

1) государственную регистрацию настоящего приказа в Министерстве юстиции Республики Казахстан;

2) направление копии настоящего приказа в Республиканское государственное предприятие на праве хозяйственного ведения «Республиканский центр правовой информации» для официального опубликования и включения в Эталонный контрольный банк нормативных правовых актов Республики Казахстан на казахском и русском языках в течение десяти календарных дней со дня государственной регистрации;

3) размещение настоящего приказа на интернет-ресурсе Министерства обороны Республики Казахстан после его первого официального опубликования;

4) направление сведений в Юридический департамент Министерства обороны Республики Казахстан об исполнении мероприятий, предусмотренных подпунктами 1), 2) и 3) настоящего пункта в течение десяти календарных дней со дня государственной регистрации.

3. Контроль за исполнением настоящего приказа возложить на первого заместителя Министра обороны – начальника Генерального штаба Вооруженных Сил Республики Казахстан.

4. Настоящий приказ довести до должностных лиц в части, их касающейся.

5. Настоящий приказ вводится в действие по истечении десяти календарных дней после дня его первого официального опубликования.

**Министр обороны
Республики Казахстан**

Н. Еремекбаев

Приложение 1
к приказу Министра обороны
Республики Казахстан
от 10 декабря 2018 года
№ 717

Приложение 1 к приказу
Министра обороны
Республики Казахстан
от 18 марта 2014 года
№ 112

**Знаки различия Национального университета обороны
имени Первого Президента Республики Казахстан – Елбасы**

Эмблемы Национального университета обороны
имени Первого Президента Республики Казахстан – Елбасы

Рисунок 1. Малая эмблема



Рисунок 2. Большая эмблема



Схематическое изображение знаков различия Национального университета обороны имени Первого Президента Республики Казахстан – Елбасы

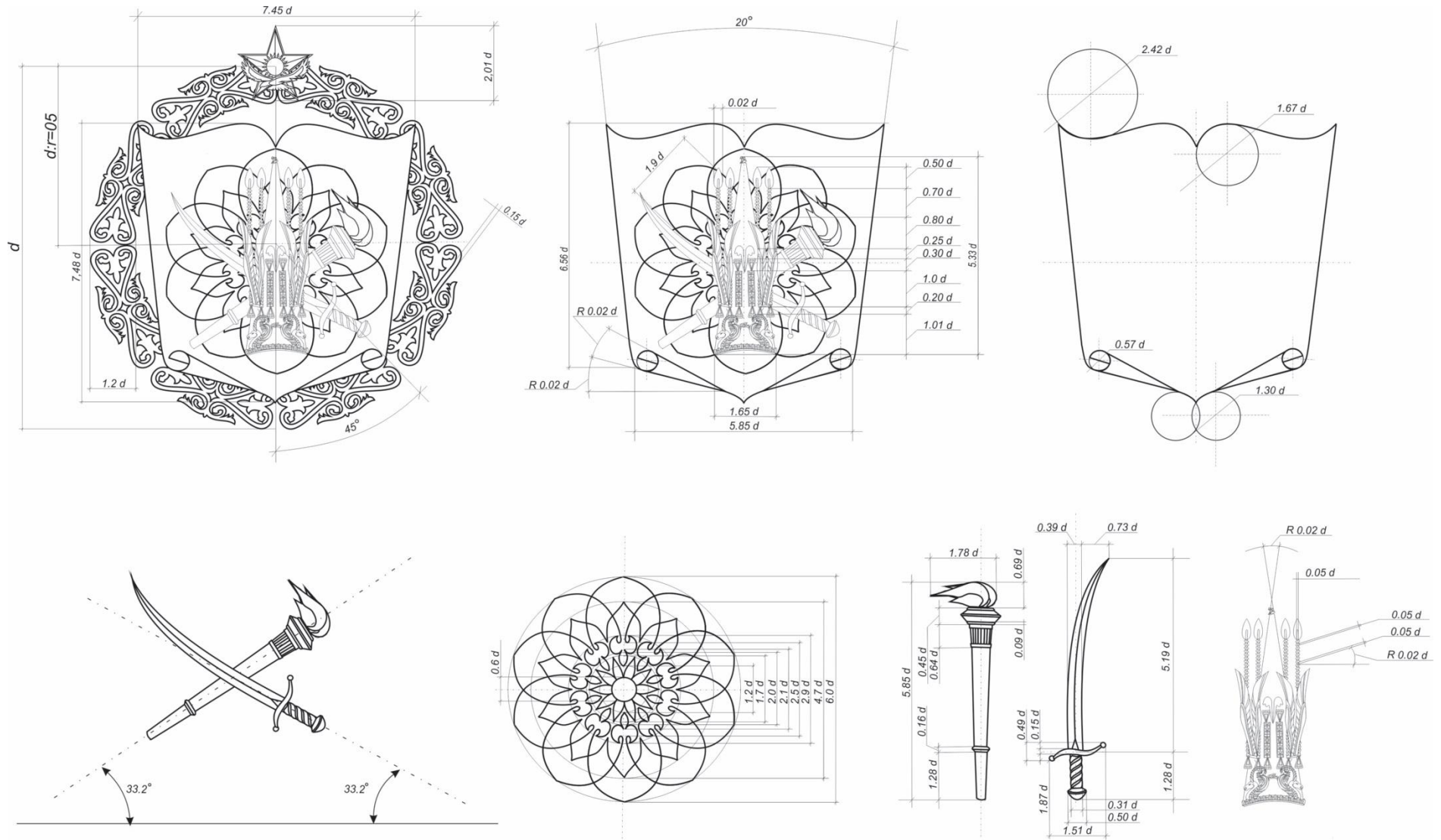
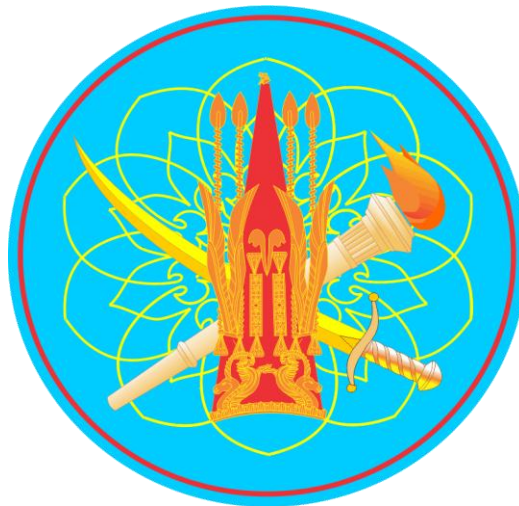


Рисунок 3. Нарукавный знак руководителя Национального университета обороны имени Первого Президента Республики Казахстан – Елбасы кант с филигранным плетением



Рисунок 4. Нарукавный знак постоянного состава Национального университета обороны имени Первого Президента Республики Казахстан – Елбасы кант тонкой линией



Примечание:

Эмблемы Национального университета обороны имени Первого Президента Республики Казахстан – Елбасы (рисунки 1, 2) помещаются на форменной одежде военнослужащих постоянного и переменного состава.

Воспроизводимое изображение эмблемы Национального университета обороны имени Первого Президента Республики Казахстан – Елбасы независимо от его размеров должно в точности соответствовать цветному или черно-белому стандарту эмблемы.

Нарукавные знаки различия является знаком, устанавливающим принадлежность военнослужащих к Национальному университету обороны имени Первого Президента Республики Казахстан – Елбасы (рисунки 3, 4).

Нарукавные знаки различия отражают особенности функционального предназначения Национального университета обороны имени Первого Президента Республики Казахстан – Елбасы, как высшего военного учебного заведения страны по подготовке офицерских кадров для послевузовского образования.

Для составления знака различия Национального университета обороны имени Первого Президента Республики Казахстан – Елбасы применены составные части из знаков:

- факел;
- меч;
- стилизованное тюркское солнце;
- сакский золотой шлем.

Знаки различия поместили в щите в форме раскрытой книги. Раскрытая книга в системе военно-геральдических знаков раскрывает статус учебного заведения. В совокупности знаки составили большую эмблему Национального университета обороны имени Первого Президента Республики Казахстан – Елбасы, отражающую принадлежность учебного заведения к Вооруженным Силам Республики Казахстан.

Элементы знака символизируют:

сакский золотой шлем (атрибут воина – вождя, имеющего высокий военный статус) – преемственность исторических традиций, верности воинскому долгу по защите своей Родины;

факел (символ знания, просвещения и прогресса) – профессиональный уровень образования в Национальном университете обороны имени Первого Президента Республики Казахстан – Елбасы (подготовка офицеров с высшим образованием и послевузовское военное образование);

меч (традиционный символ вооруженной борьбы) – готовность к защите своей Родины;

золотое солнце «Күн» – тюркское стилизованное орнаментированное изображение солнца (символ знания и интеллекта);

форма геральдического щита – (картушный щит в виде раскрытой книги) – элемент военной геральдической системы, показывающий принадлежность и статус Национального университета обороны имени Первого Президента Республики Казахстан – Елбасы, как учебного заведения страны;

голубой цвет поля геральдического щита – символизирует чистоту, разум, постоянство;

золотой национальный орнамент (является культурной летописью казахского народа) – отражает национальные традиции;

золото – символ величия, знатности, благородства и постоянства.

Приложение 2
к приказу Министра обороны
Республики Казахстан
от 10 декабря 2018 года
№ 717

Приложение 2 к приказу
Министра обороны
Республики Казахстан
от 18 марта 2014 года
№ 112

**Знак об окончании Национального университета обороны
имени Первого Президента Республики Казахстан – Елбасы**



Лицевая сторона



Обратная сторона

Примечание:

Семантика знаков, отражающих основной смысл знака об окончании Национального университета обороны имени Первого Президента Республики Казахстан – Елбасы.

Ромбик металл белого цвета мельхиор (серебро) символизирует чистоту помыслов, мудрость.

Эмаль на поле ромбика белого цвета символизирующий мир и чистоту.

Государственный герб – принадлежность к государству Республики Казахстан.

Ромб – символизирует всестороннюю активность.

Накладка из мельхиора с геральдической надписью «ҰЛТТЫҚ ҚОРҒАНЫС УНИВЕРСИТЕТІ».

Схематическое изображение и описание знака об окончании Национального университета обороны имени Первого Президента Республики Казахстан – Елбасы

